

図 1

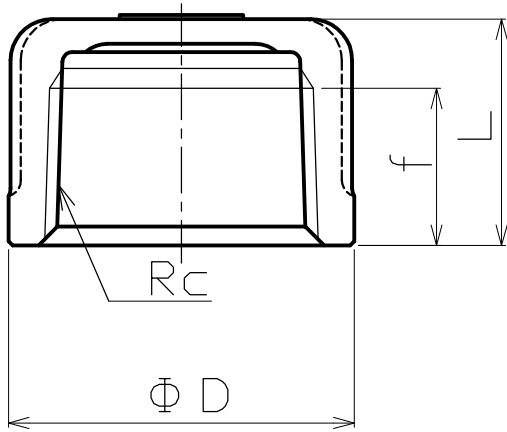
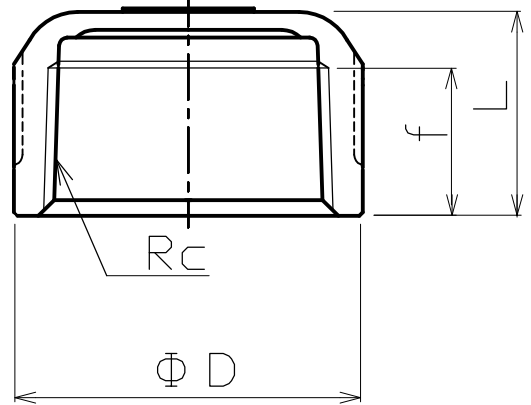



図 2



呼び径	Rc	D	L	f	形状	
25A	1 B	Rc 1	41	27	19.1	図 2
32A	1 ¹ / ₄ B	R 1 ¹ / ₄	51.5	30	21.4	図 1
40A	1 ¹ / ₂ B	R 1 ¹ / ₂	57	29.5	21.4	図 2
50A	2 B	Rc 2	70	34.5	25.7	図 2

(注記) 管用ねじ部は JIS B 0203 : 1999 による。

承認	滝川	材質	SCS13A	製品名	キャップ	図面番号	18128
検図	今西	尺度	フリー	製品コード	C		
製図	滝川	日付	2018.05.09	 イノック株式会社			