

ワンタッチ・配管継手

inoquic  
システム

屋内給水・給湯用対応

▶ 寸法及び価格表





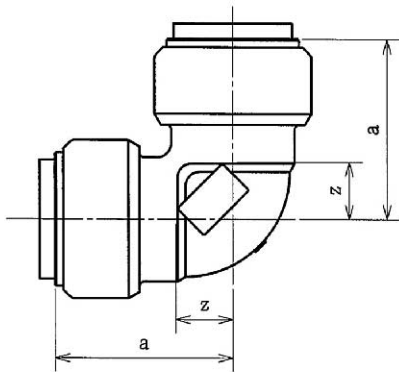
## ■サイズ及び価格表ご使用の前に

1. 本製品は一般配管用ステンレス鋼管(JIS G3448)対応の継手です。屋内給水・給湯用ですのでその他の用途には使用しないで下さい。
2. 使用目的に合った製品を正しく選択してお使い下さい。
3. 使用前には必ず施工マニュアルをお読み下さい。
4. 仕様及び価格は、予告なく変更することがあります。
5. 本紙に表示されている価格には消費税は含んでいません。
6. 施工前には講習会を受講いただき取り扱いに対する知識の徹底をおすすめします。

日本水道協会 品質認証センター 認証登録品

## 90° エルボ

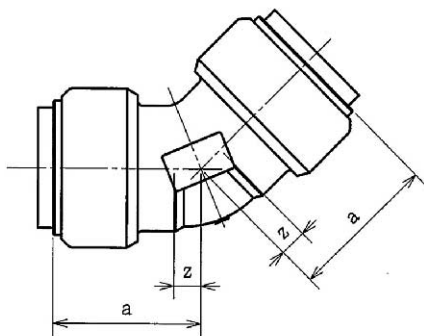
## IQ90L



呼び径 (Su)	a mm	z mm	単価 円	ケース入数
13	30	9.4	1,300	80
20	38	12.1	1,600	40
25	45	15.2	2,350	30

## 45° エルボ

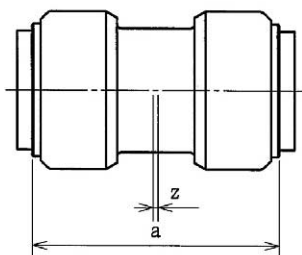
## IQ45L



呼び径 (Su)	a mm	z mm	単価 円	ケース入数
13	25	4.6	1,700	80
20	31	5.7	2,000	50
25	37	7.4	3,050	30

## ソケット

## IQS



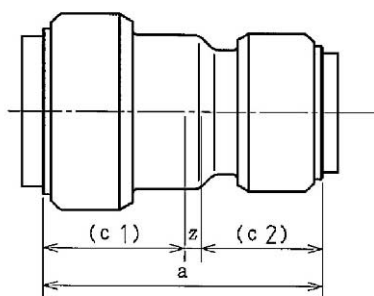
呼び径 (Su)	a mm	z mm	単価 円	ケース入数
13	42	1	1,300	80
20	52	1	1,750	60
25	61	1	2,150	40

表示価格には消費税は含んでおりません。

ボディ材質：SCS13A(ステンレス鋳物)

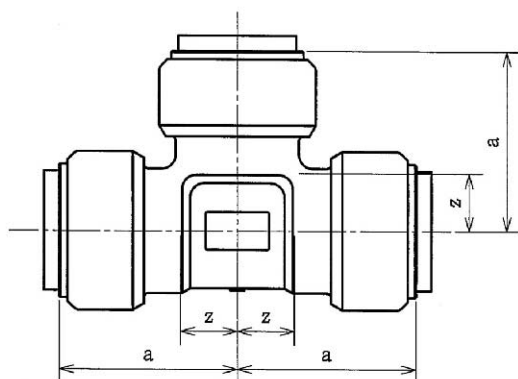
ダンボールサイズはS(縦315mm×横270mm×高さ85) M(縦315mm×横270mm×高さ125) L(縦315mm×横270mm×高さ165)の3種類です。

## ■ レジューサ (径違いソケット) IQRS



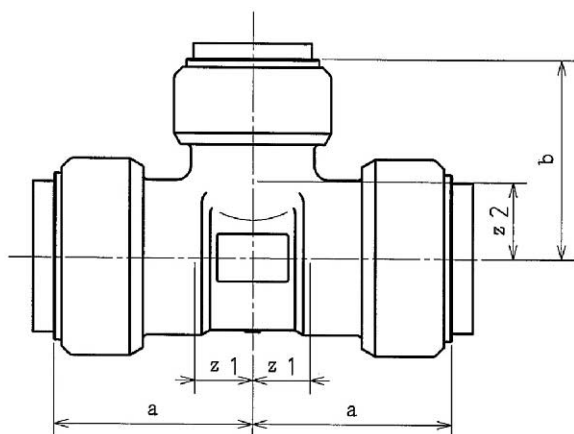
呼び径 (Su)	a <sub>mm</sub>	z <sub>mm</sub>	c 1 <sub>mm</sub>	c 2 <sub>mm</sub>	単価 <sub>円</sub>	ケース入数
20 × 13	53	6.5	25.75	20.75	1,750	60
25 × 13	60	9.5	29.75	20.75	2,400	40
25 × 20	59	3.5	29.75	25.75	2,400	40

## ■ チーズ IQT



呼び径 (Su)	a <sub>mm</sub>	z <sub>mm</sub>	単価 <sub>円</sub>	ケース入数
13	30	9.4	2,650	60
20	38	12.1	3,150	30
25	45	15.2	3,900	20

## ■ 径違いチーズ IQRT



呼び径 (Su)	a <sub>mm</sub>	b <sub>mm</sub>	z 1 <sub>mm</sub>	z 2 <sub>mm</sub>	単価 <sub>円</sub>	ケース入数
20 × 13	35	36	9.1	14.9	4,100	30
25 × 13	39	40	9.2	19	5,000	20
25 × 20	42	42	12.2	16	5,000	20

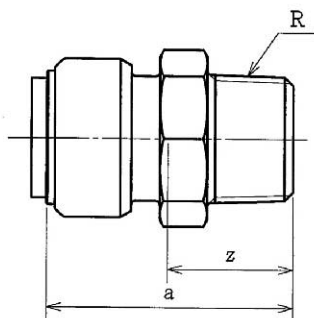
表示価格には消費税は含んでおりません。

ボディ材質：SCS13A(ステンレス鋳物)

ダンボールサイズはS(縦315mm×横270mm×高さ85) M(縦315mm×横270mm×高さ125) L(縦315mm×横270mm×高さ165)の3種類です。

## 雄アダプタ付ソケット IQSMA

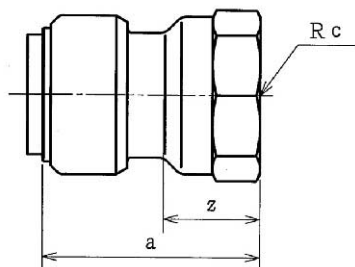
※ネジはJIS B0203管用テーパねじに準拠します。



呼び径 (Su × B)	a mm	z mm	単価 円	ケース 入数
13 × 1/2	49	27.9	1,400	80
20 × 1/2	51	24.9	1,700	60
20 × 3/4	52	26.4	1,700	60
25 × 1	56	26	2,150	40

## 雌アダプタ付ソケット IQSFA

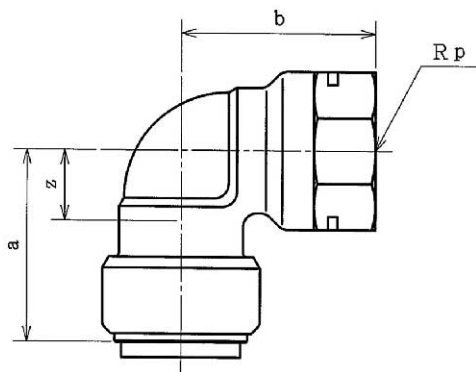
※ネジはJIS B0203管用テーパめねじに準拠します。



呼び径 (Su × B)	a mm	z mm	単価 円	ケース 入数
13 × 1/2	40	19.4	1,550	80
20 × 1/2	44	18.4	1,850	60
20 × 3/4	46	20.4	1,850	60
25 × 1	53	22.9	2,130	40

## 水栓エルボ IQLW

※ネジはJIS B0203管用平行めねじに準拠します。



呼び径 (Su × B)	a mm	z mm	b mm	単価 円	ケース 入数
13 × 1/2	32	10.9	36	1,750	50
20 × 1/2	40	14.7	36	2,150	40
20 × 3/4	40	14.7	41	2,150	40

表示価格には消費税は含んでおりません。

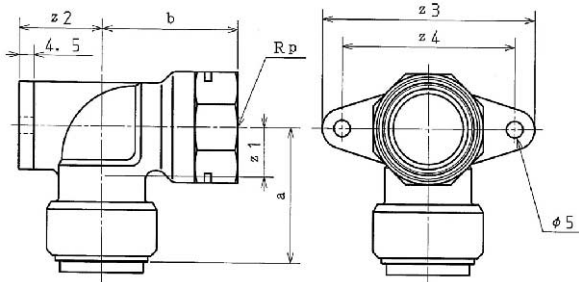
ボディ材質：SCS13A(ステンレス鋳物)

ダンボールサイズはS(縦315mm×横270mm×高さ85) M(縦315mm×横270mm×高さ125) L(縦315mm×横270mm×高さ165)の3種類です。

## ■ 座付水栓エルボ

## IQLWZ

※ネジはJIS B0203管用平行めねじに準拠します。

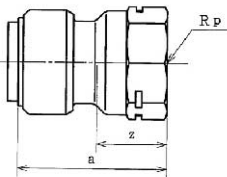


呼び径 (Su × B)	a mm	b mm	z 1 mm	z 2 mm	z 3 mm	z 4 mm	単価 円	ケース 入数
13×1/2	32	36	10.9	25	58	46	2,650	50
20×1/2	40	36	14.7	25	58	46	3,050	50
20×3/4	40	41	14.7	25	64	52	3,050	50

## ■ 水栓ソケット

## IQSW

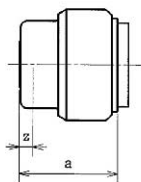
※ネジはJIS B0203管用平行めねじに準拠します。



呼び径 (Su × B)	a mm	z mm	単価 円	ケース 入数
13×1/2	43	22.4	1,750	80
20×1/2	46	20.4	1,850	60
20×3/4	48	22.4	1,850	60

## ■ キャップ

## IQC

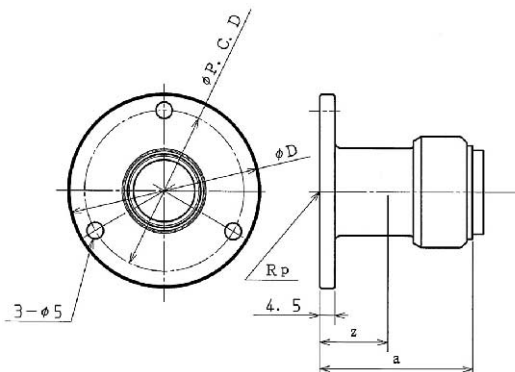


呼び径 (Su)	a mm	z mm	単価 円	ケース 入数
13	25	4	2,500	80
20	30	4.1	3,000	50
25	34	4.1	3,650	30

## ■ 床出しソケット

## IQSZ

※ネジはJIS B0203管用平行めねじに準拠します。



呼び径 (Su × B)	a mm	z mm	phi D mm	P.C.D mm	単価 円	ケース 入数
13×1/2	43	22.4	50	40	3,150	60
20×1/2	46	20.4	58	48	3,600	20

表示価格には消費税は含んでおりません。

ボディ材質：SCS13A(ステンレス鋳物)

ダンボールサイズはS(縦315mm×横270mm×高さ85) M(縦315mm×横270mm×高さ125) L(縦315mm×横270mm×高さ165)の3種類です。

## ■ 治具類

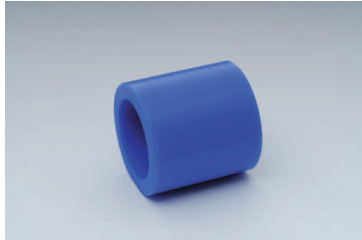


各 ¥100  
13Su、20Su、25Su



専用リムーバーを写真のようにパイプに差し込み、リムーバーを押さえている指を手前に引くように力を入れてパイプを抜いて下さい。

専用リムーバー (継手からパイプを取り外す際に使用します)



各 ¥100  
13Su、20Su、25Su



専用ラインマーカに十分に差し込んだことを確認してマーキングして下さい。

専用ラインマーカ (パイプの差し込み代をマークする際に使用します)

## ■ 推奨関連製品紹介

以下の製品は弊社推奨品です。  
弊社でも取り扱っておりますのでご相談下さい。

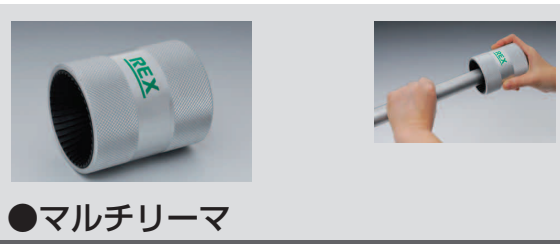


### ●ロータリーカッター

(使用するパイプを直角に切断します)

レックス工業社製 RBチューブカッター-30S  
(φ4.5~φ32用)

¥6,900



### ●マルチリーマ

(パイプ切断時、バリが発生した際に使用します)

レックス工業社製 マルチリーマ(内バリ外バリ兼用)  
(φ10~φ54用)

¥19,000

レックス工業社製 マルチリーマミニ(内バリ外バリ兼用)  
(φ8~φ30用)

¥12,000

## ■ 一般配管用ステンレス鋼管について



呼び径 (Su)	外 径(mm)		厚 さ(mm)	
	基準寸法	許容差	基準寸法	許容差
13	15.88	0 -0.37	0.8	± 0.12
20	22.22	0 -0.37	1.0	± 0.12
25	28.58	0 -0.37	1.0	± 0.12

ステンレス鋼管規格 JIS G3448 SUS304TPD

## イノック株式会社

本社・大阪支店／大阪市西区阿波座1丁目6番1号  
〒550-0011 TEL(06)6532-4321(代) FAX(06)6533-2234

東京支店／東京都墨田区緑4丁目20番7号  
〒130-0021 TEL(03)3635-1781(代) FAX(06)3632-8015

名古屋支店／名古屋市中区丸の内3丁目17番6号  
〒460-0002 TEL(052)973-1801(代) FAX(052)973-1841

中四国支店／広島市中区八丁堀14番4号  
〒730-0013 TEL(082)502-7761(代) FAX(082)502-7763

九州支店／福岡市博多区奈良屋町2番1号  
〒812-0023 TEL(092)291-6177(代) FAX(092)291-6178

配送センター／兵庫県篠山市泉字脇谷2番3他(泉工業団地)  
〒669-2406 TEL(079)555-2777(代) FAX(079)556-2988

## イノック製造株式会社

本社／大阪市西区阿波座1丁目6番1号  
〒550-0011 TEL(06)6531-7377(代) FAX(06)6531-7378

多治見工場／岐阜県多治見市若松町4丁目26番地  
〒507-0053 TEL(0572)23-4371(代) FAX(0572)22-8934

篠山工場／兵庫県篠山市泉字脇谷2番3他(泉工業団地)  
〒669-2406 TEL(079)556-3939(代) FAX(079)556-3925

<http://www.inocj.com>



ISO 9001:2000

**inoc**

対象:ステンレス製配管部品の製造  
認証組織:イノック製造株式会社